

**MODELO STANDARD**



**GUÍA DE COLOR POSTES**



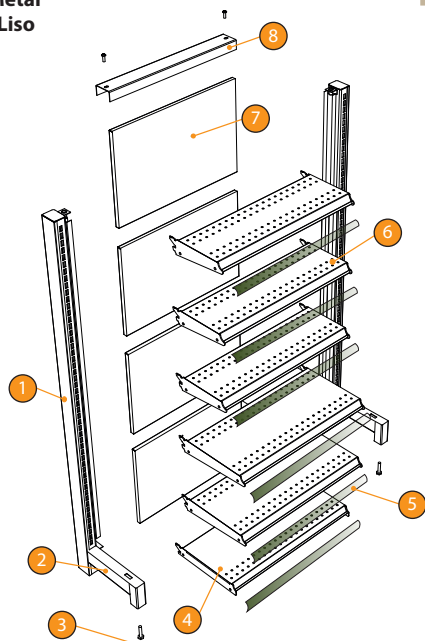
Blanco

• Para otros colores, consulte con un asesor comercial.

**GUÍA DE RESPALDOS**



Metal  
Liso



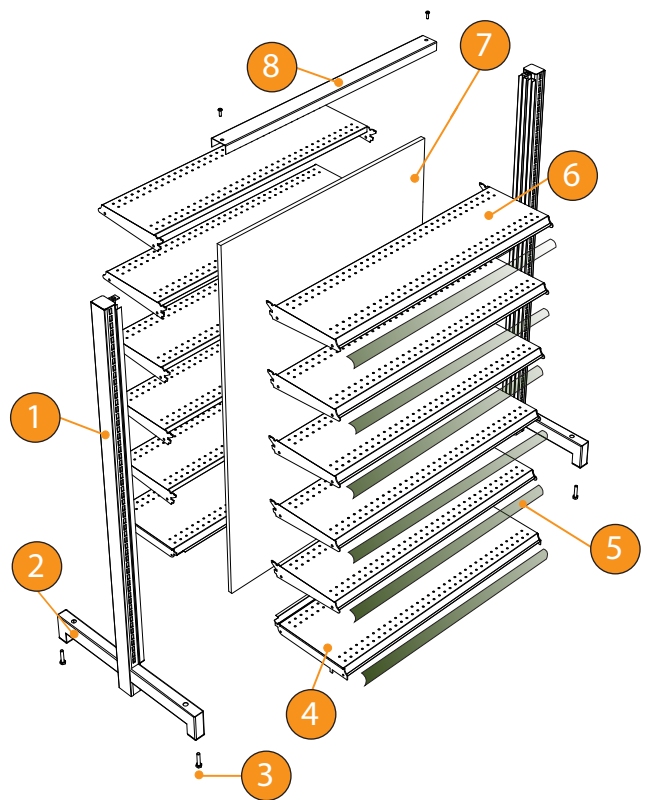
**TOPE / PARED**

**GUÍA DE ARMADO**

El modelo Standard, es un sistema modular de exhibición, diseñado para la exposición de productos al consumidor final.

**BILATERAL**

- 1 Poste
- 2 Aleta
- 3 Nivelador
- 4 Base
- 5 Porta Precio
- 6 Bandeja
- 7 Respaldo
- 8 Templador



**NOMENCLATURA**

<b>Poste</b>	Determina la altura de la góndola.
<b>Base</b>	Es la medida útil de la parte inferior, sumada 60 mm nos determina la profundidad del módulo.
<b>Bandeja</b>	Determina el ancho útil de la bandeja.
<b>Frente</b>	Determina el ancho total de las góndolas (para módulos unidos se debe sumar los anchos de las bandejas más 45 mm).

